

轻触控制三路LED头灯驱动IC

特性:

- ❖ 上电 OFF, 轻触后 L1 L3 亮 → L2 L3 亮 → L1 L2 L3 同亮 → L1 L2 L3 同闪 → 三灯全灭
- ❖ 工作电压: 2.5V~5V
- ❖ 工作效率高达 93%
- ❖ 120mΩ低导通电阻
- ❖ L1,L2 都有 1.4A 的驱动电流能力
- ❖ L3 具有指示灯的效果
- ❖ SOT23-6 绿色封装
- ❖ 轻触按键实现功能选择

应用范围:

- ❖ 移动手电筒
- ❖ LED 头灯
- ❖ LED 驱动

描述:

YX8256是一颗轻触开关控制的 5 功能LED照明驱动芯片, 特别适用于LED头灯上, 采用了极小的SOT23-6无铅封装形式, 外加一个电容器件, 既节省PCB空间, 又节省系统的成本, YX8256具有两路大功率驱动接口 (L1,L2), 每路可以驱动1.4A, 另有一路指示灯接口(L3)。

使用三节干电池或一节锂电池时, 可以驱动1-6W的LED。YX8256通过轻触开关实现功能选择。

YX8256 可工作于-40°C~+85°C

典型应用电路:

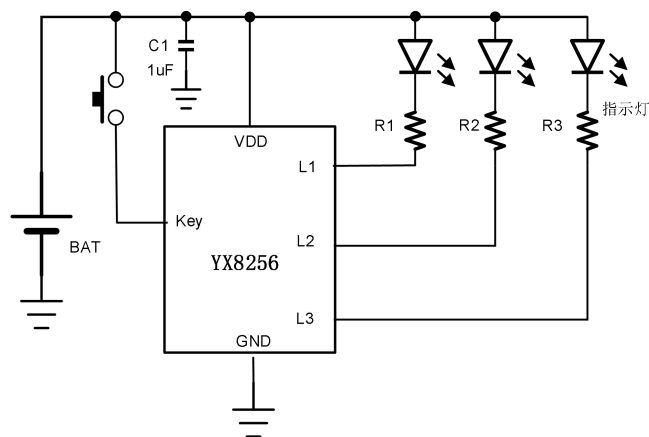


图 1. 应用电路