

78L05B系列线性稳压器

特性

- ❖ 采用 50V 工艺平台制造
- ❖ 宽输入电压范围: 7-28V 输入
- ❖ 低静态电流: 2.3mA
- ❖ 全电压、全电流、全温下
输出电压精度 $\pm 5\%$
- ❖ 在 $V_{IN} < 25V$ 时, 稳定输出电流 100mA
- ❖ 内置过温, 过流保护功能

描述

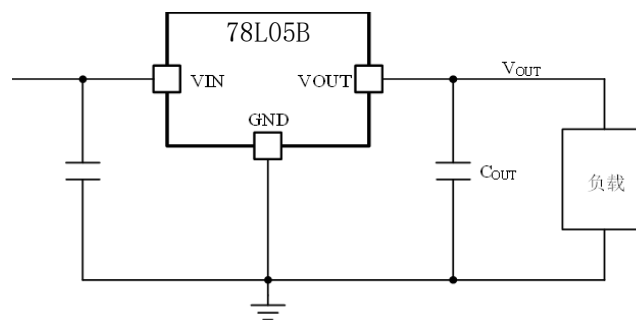
78L05B 一款 5V 输出的线性三端稳压电路, 具有宽的输入电压范围。内置基准电压电路、过流保护、过温度保护, 实现电路的可靠工作。

输出级具有较低的输出阻抗, 在 $V_{IN} < 25V$ 时, 输出电流可达 100mA。78L05B 具有较低的静态电流。封装采用 SOT89-3 形式

应用范围

- ❖ 仪器仪表
- ❖ 主板电源
- ❖ 多路电源系统

典型应用



电容推荐值: $C_{IN}=220nF$, $C_{OUT}=100nF$

图 1. 典型应用电路