

1 μ A 超低静态电流同步升压变换器

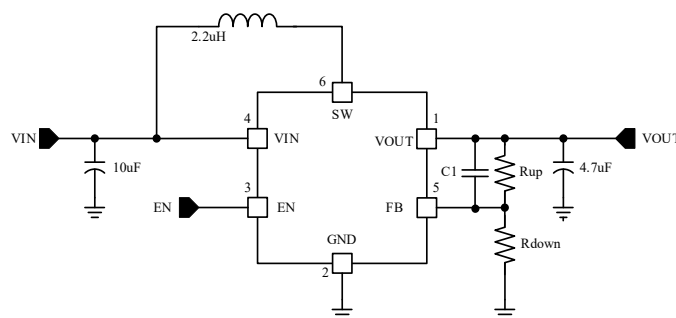
特性

- ❖ 无开关时, 1 μ A超低静态电流
- ❖ 可调输出电压范围: 3.0V~5.1V
- ❖ 可选择的固定输出电压版本
5.1V/3.6V/3.3V/3.0V
- ❖ 效率高达94%
- ❖ 关断期间真正实现断开
- ❖ 过流保护功能
- ❖ 过温保护功能
- ❖ 输出防反灌保护
- ❖ 内置软起动补偿
- ❖ 1.2MHz固定开关频率
- ❖ SOT23-6和DFN2x2-6封装

应用

- ❖ 移动设备、平板
- ❖ 智能手机
- ❖ 蓝牙应用
- ❖ 电池供电系统

典型应用



描述

YX2117器件是一种具有超低静态电流的高效同步升压转换器.该器件专为多种电池供电的产品而设计,并且在轻载条件下仅消耗1 μ A静态电流,轻载条件下的高效运行对于延长电池寿命至关重要.该器件在20 μ A的负载下,可实现高达75%的效率.对于3.6V转换为5.1V的应用,在200 mA负载下,它可实现高达94%的效率.它具有真关断功能,在关闭和输出短路条件下,将输出与输入断开.

YX2117有5.1V/3.6V/3.3V/3.0V固定输出电压版本,确保FB引脚浮置,不能连接到任何设备.

同时过流保护、过温保护、输出短路保护确保器件安全运行.