

2A, 高效1.2MHz电流模式升压转换器

特性

- ❖ 集成 80 mΩ 功率 MOSFET
- ❖ 2V 至 24V 输入电压
- ❖ 1.2MHz 固定开关频率
- ❖ 内部 4A 开关电流限制
- ❖ 可调输出电压
- ❖ 内部补偿
- ❖ 输出电压高达 28V
- ❖ 轻载下自动脉冲频率调制模式
- ❖ 效率高达 93%
- ❖ SOT23-6 封装

应用范围

- ❖ 电池供电设备
- ❖ 机顶盒
- ❖ 路由器

描述

YX3608 是一款定频、电流模式升压转换器，适用于小型、低功耗应用。YX3608 开关频率在 1.2MHz，允许使用高度不超过 2mm 的小型低成本电容和电感。内部软启动可产生小浪涌电流，延长电池寿命。

轻载状态下，YX3608 具有自动切换脉冲频率调制的功能。YX3608 具有欠压闭锁、限流、热过载保护功能，以防止在输出过载的情况下损坏。YX3608 采用 SOT23-6 封装。

典型应用

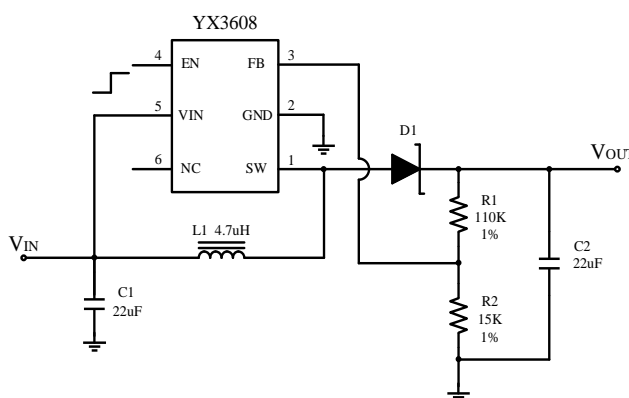


图 1. 典型应用电路