

太阳能人体红外感应LED灯控制器

特性

- ❖ 输入电压范围:2.5V 至 5V
- ❖ 上电不亮灯，充电时自动解锁 OFF 亮灯
- ❖ 轻触开关控制，关断模式<5uA
- ❖ 充电电流：3A，支持外扩充电
- ❖ 3.2V 铁锂电池和 3.7V 锂离子电池可选
- ❖ 可与数字集成红外传感器或微波雷达模块配合使用
- ❖ 内置 LDO
- ❖ 电池防反接
- ❖ 亮灯延时可选择
- ❖ 小夜灯亮度可选择
- ❖ 光控灵敏度可调节
- ❖ 带有充放电指示灯

描述

YX1102是一款支持太阳能人体红外感应或微波雷达感应的LED路灯驱动控制芯片，适用于3.2V铁锂或3.7V锂离子电池供电的太阳能路灯、庭院灯或其他太阳能移动照明。

YX1102内部集成红外感应信号处理电路、亮灯延时控制、光控、LED智能放电控制、电池充电保护、过放保护、充放电指示及PWM调光等功能，同时具有电池防反接、光控防抖抗干扰等特点。

当不接红外感应传感器时，YX1102可作为LED路灯控制电路单芯片解决方案，它具有三段亮灯模式可调：第一段：100%亮延时可调，第二段：4.5小时延时，亮度可选择，第三段：4.5小时结束后亮度自动下降，在第三段延时结束前，可以设定整个亮灯定时为6或8小时，或亮一整晚。

YX1102提供最大3A的充电电流并支持外挂NMOS管进行扩流，可以达到十几A的充电电流，以满足路灯和庭院灯各种功率应用。

YX1102可工作于-40° C到+85° C。

应用范围

- ❖ 太阳能人体红外感应路灯
- ❖ 太阳能微波雷达感应路灯
- ❖ 太阳能路灯和庭院灯
- ❖ 太阳能遥控路灯和庭院灯
- ❖ 太阳能安防、监控
- ❖ 其他太阳能景观照明

典型应用

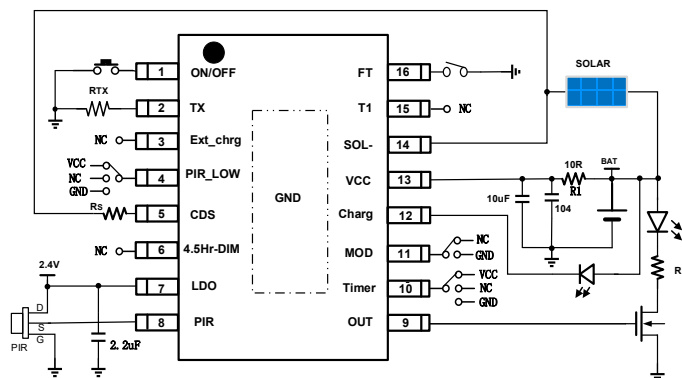


图1. 典型应用电路