

太阳能草坪灯LED驱动器

特性

- ❖ 输入电压范围:2.7V 至 4.2V
- ❖ 效率高达 95%
- ❖ 过充、过放保护功能
- ❖ 电池防反接
- ❖ 低使能电压
- ❖ 使能具有施密特特性, 确保亮转暗时稳定性
- ❖ 最大 600mA 太阳能充电电流
- ❖ LED 电流通过电阻调节
- ❖ 恒流定时 (降流) 节能功能
- ❖ 可选的 SOP8 和 DIP8 封装

描述

YX8184 是一款支持太阳能 LED 驱动控制芯片, 适用于锂离子电池供电的太阳能产品。

YX8184 内部集成 LED 恒流驱动控制电路、锂离子电池充电保护电路。该控制器具有高转换效率, 最高可达 95%, 可以减小太阳能电池板的功率要求。同时具有过放锁定、可调输出电流、光控防抖、恒流定时, LED 降流(调光)功能(降流幅度可调、定时降流时间可调且降流前后始终保持恒流效果)等特点。

YX8184采用环保的SOP8和DIP8封装以及最少3个外围器件可有效减小电路PCB布板空间。

YX8184可工作于-40°C到+85°C。

应用范围

- ❖ 锂离子电池应用
- ❖ 景观照明

典型应用

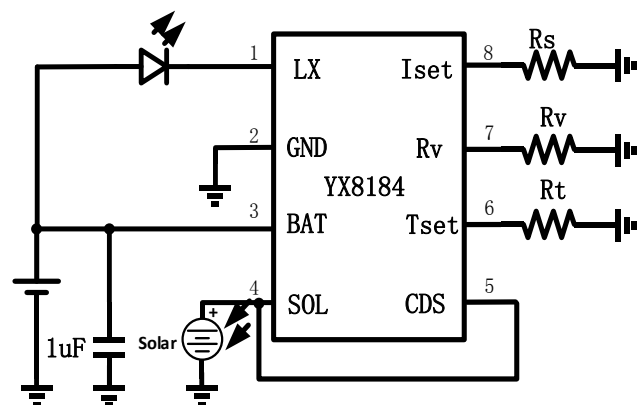


图 1. 典型应用电路